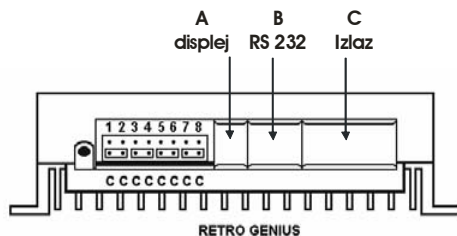




UPUSTVO za montažu
temperатурne sonde za mjerenje temperature okoline
akumulatora za Genius

Za imati najbolje karakteristike akumulatora treba optimizirati kraj punjenja akumulatora u funkciji temperature. Ponekad se akumulatori nalaze dalje od regulatora punjenja i tada se punjenje ne vrši optimalno. Upravo tada treba koristiti eksternu sondu temperature za spojiti na Genius da on može precizno odrediti temperaturu gdje se nalaze akumulatori.



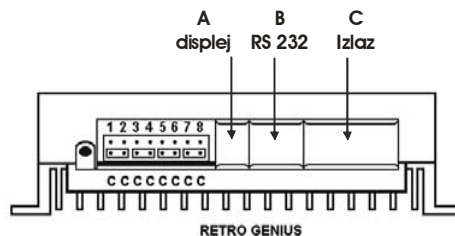
Spajanje temperатурne sonde:

1. Dvesti dvije žice presjeka 0,5-1,5 mm² od regulatora do prostora gdje se nalaze akumulatori.
2. Spojiti dvije žice jednog kraja kabla na sondu (nema polariteta);
3. Spojiti drugi kraj kabla na zeleni konektor koje ste dobili sa sondom (na mjesta 8 i 9; dvije krajnje desne pozicije kad su vijci okrenuti prema gore).
4. Odspojiti '+IN' na Geniusu tj. '+' foto-naponskog modula. Odspojiti '+BAT' na Geniusu tj. '+' pol akumulatora.
5. Sa odvijačem izvaditi plastični dio označen na slici 'C Izlaz'.
6. Spojiti konektor na Genius. Na taj način Genius će sam automatski očitavati temperaturu sa sonde.
7. Spojiti natrag '+BAT' na Genius. Spojiti natrag '+IN'.
8. Fiksirati kućište sonde sa trakom ili malo silikona blizu akumulatora.



UPUSTVO za montažu
temperатурne sonde za mjerenje temperature okoline
akumulatora za Genius

Za imati najbolje karakteristike akumulatora treba optimizirati kraj punjenja akumulatora u funkciji temperature. Ponekad se akumulatori nalaze dalje od regulatora punjenja i tada se punjenje ne vrši optimalno. Upravo tada treba koristiti eksternu sondu temperature za spojiti na Genius da on može precizno odrediti temperaturu gdje se nalaze akumulatori.



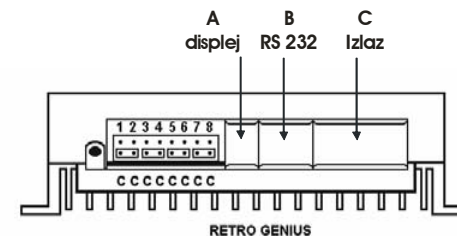
Spajanje temperатурne sonde:

1. Dvesti dvije žice presjeka 0,5-1,5 mm² od regulatora do prostora gdje se nalaze akumulatori.
2. Spojiti dvije žice jednog kraja kabla na sondu (nema polariteta);
3. Spojiti drugi kraj kabla na zeleni konektor koje ste dobili sa sondom (na mjesta 8 i 9; dvije krajnje desne pozicije kad su vijci okrenuti prema gore).
4. Odspojiti '+IN' na Geniusu tj. '+' foto-naponskog modula. Odspojiti '+BAT' na Geniusu tj. '+' pol akumulatora.
5. Sa odvijačem izvaditi plastični dio označen na slici 'C Izlaz'.
6. Spojiti konektor na Genius. Na taj način Genius će sam automatski očitavati temperaturu sa sonde.
7. Spojiti natrag '+BAT' na Genius. Spojiti natrag '+IN'.
8. Fiksirati kućište sonde sa trakom ili malo silikona blizu akumulatora.



UPUSTVO za montažu
temperатурne sonde za mjerenje temperature okoline
akumulatora za Genius

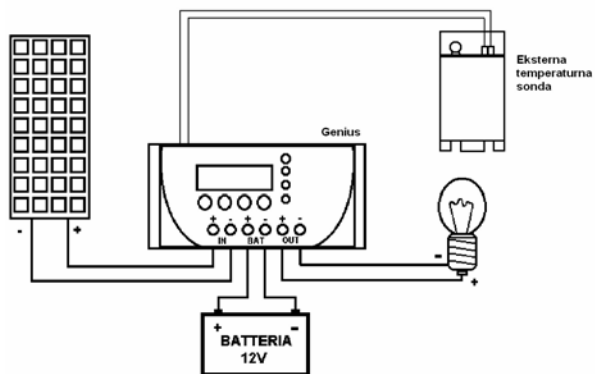
Za imati najbolje karakteristike akumulatora treba optimizirati kraj punjenja akumulatora u funkciji temperature. Ponekad se akumulatori nalaze dalje od regulatora punjenja i tada se punjenje ne vrši optimalno. Upravo tada treba koristiti eksternu sondu temperature za spojiti na Genius da on može precizno odrediti temperaturu gdje se nalaze akumulatori.



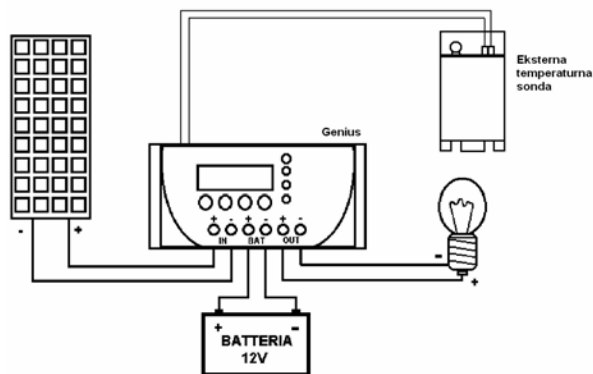
Spajanje temperатурne sonde:

1. Dvesti dvije žice presjeka 0,5-1,5 mm² od regulatora do prostora gdje se nalaze akumulatori.
2. Spojiti dvije žice jednog kraja kabla na sondu (nema polariteta);
3. Spojiti drugi kraj kabla na zeleni konektor koje ste dobili sa sondom (na mjesta 8 i 9; dvije krajnje desne pozicije kad su vijci okrenuti prema gore).
4. Odspojiti '+IN' na Geniusu tj. '+' foto-naponskog modula. Odspojiti '+BAT' na Geniusu tj. '+' pol akumulatora.
5. Sa odvijačem izvaditi plastični dio označen na slici 'C Izlaz'.
6. Spojiti konektor na Genius. Na taj način Genius će sam automatski očitavati temperaturu sa sonde.
7. Spojiti natrag '+BAT' na Genius. Spojiti natrag '+IN'.
8. Fiksirati kućište sonde sa trakom ili malo silikona blizu akumulatora.

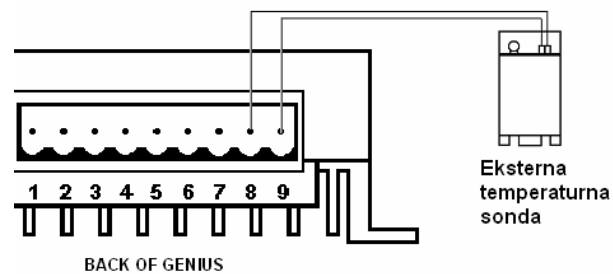
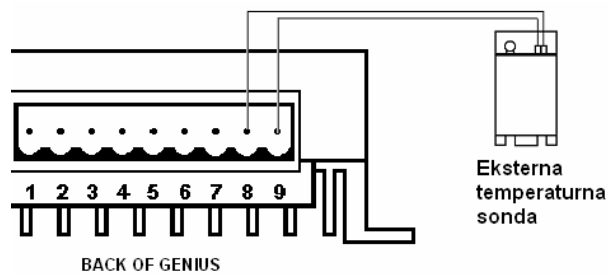
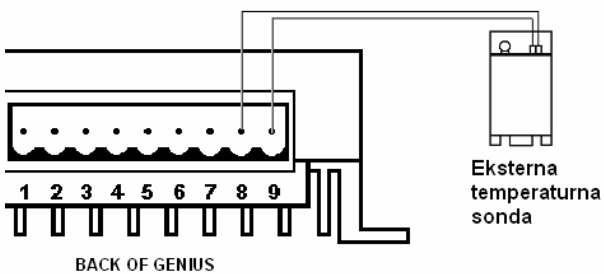
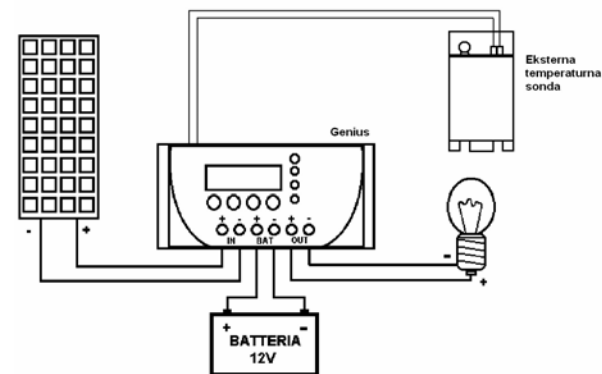
Slike spajanja:



Slike spajanja:



Slike spajanja:



Solaris d.o.o. zadržava pravo da bez obavijesti vrši promijene ovih upustva.

Solaris d.o.o. zadržava pravo da bez obavijesti vrši promijene ovih upustva.

Solaris d.o.o. zadržava pravo da bez obavijesti vrši promijene o ovih upustva.